



Ray Bar

Designed by Ilaria Marelli, 2023

Il braciere Ray

RAY è un complemento realizzato in due altezze: lounge&bar, per adattarsi a diverse situazioni di convivialità.

Il suo design si caratterizza per due piani di appoggio collegati tra loro da una serie di raggi dalla lunghezza irregolare realizzati in tondino di acciaio verniciato.

The brazier Ray

RAY is an accessory available in two heights: lounge & bar.

This allows it to perfectly adapt to different convivial and hosting scenarios.

Its design features two surfaces, connected by a number of rays of different lengths, made of high-strength varnished steel.

Colori / Colors



Copper



Chestnut



Champagne



Greyblue

Materiale

Realizzato in acciaio al carbonio, forato a laser e verniciato con vernice a polvere per uso architettonico in esterni certificata Qualicoat class 2, GSB master certification. EDP certified Eco-footprint.

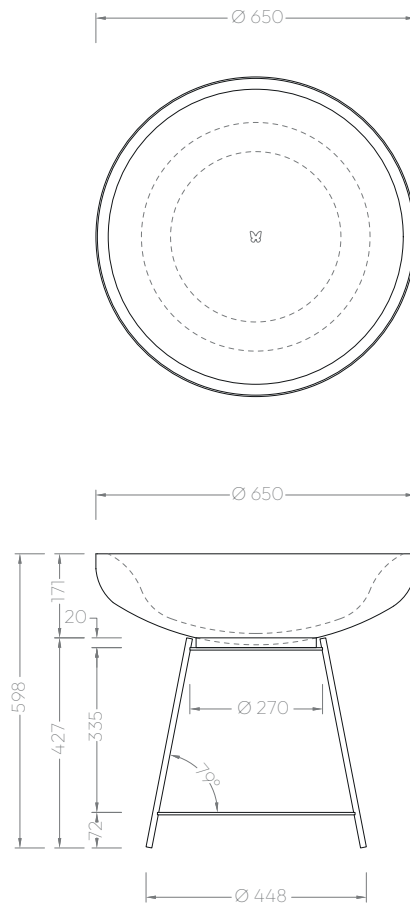
Material

Built from carbon steel, laser drilled and powder coated for outdoor architectural use, certified with Qualicoat class 2, GSB master certification. EDP certified Eco-footprint.

Specifiche tecniche / Features

Ø 65 - H 60 cm.

 → 32



Cura e manutenzione

Nonostante la durabilità dei materiali a seguito di esposizione ciclica ad agenti atmosferici la finitura potrebbe subire nel tempo variazioni di brillantezza e di tono cromatico. I prodotti potrebbero presentare irregolarità superficiali. Si raccomanda di mantenere il manufatto pulito utilizzando un panno di cotone morbido inumidito con acqua tiepida. Non utilizzare prodotti abrasivi, solventi o sostanze sgrassanti perché intaccherebbero l'integrità e le proprietà della superficie dei manufatti. Nella movimentazione del prodotto si raccomanda di maneggiarlo con cura evitando urti e sfregamenti.

Care and maintenance

Despite the durability of the materials, recurrent exposure to the weather may result in variations in the color and brightness of the finish over time. The products may show surface irregularities. It is advisable to keep the products clean, using a soft cotton cloth moistened with warm water. Do not use abrasive products, solvents, or degreasing agents as these would damage the integrity and surface properties of the products. Handle with care, avoiding bumps and rubbing.



Ray Lounge

Designed by Ilaria Marelli, 2023

Il braciere Ray

RAY è un complemento realizzato in due altezze: lounge&bar, per adattarsi a diverse situazioni di convivialità.

Il suo design si caratterizza per due piani di appoggio collegati tra loro da una serie di raggi dalla lunghezza irregolare realizzati in tondino di acciaio verniciato.

The brazier Ray

RAY is an accessory available in two heights: lounge & bar.

This allows it to perfectly adapt to different convivial and hosting scenarios.

Its design features two surfaces, connected by a number of rays of different lengths, made of high-strength varnished steel.

Colori / Colors



Copper



Chestnut



Champagne



Greyblue

Materiale

Realizzato in acciaio al carbonio, forato a laser e verniciato con vernice a polvere per uso architettonico in esterni certificata Qualicoat class 2, GSB master certification. EDP certified Eco-footprint.

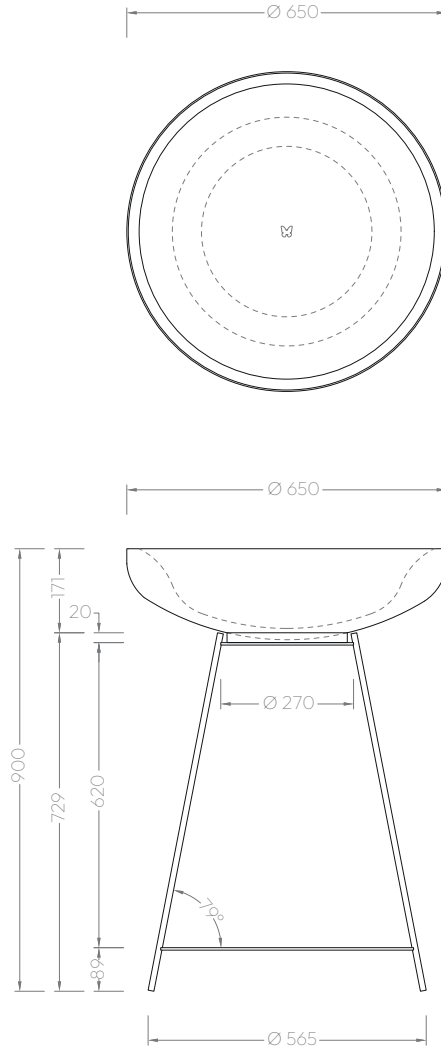
Material

Built from carbon steel, laser drilled and powder coated for outdoor architectural use, certified with Qualicoat class 2, GSB master certification. EDP certified Eco-footprint.

Specifiche tecniche / Features

Ø 65 - H 90 cm.

 → 42



Cura e manutenzione

Nonostante la durabilità dei materiali a seguito di esposizione ciclica ad agenti atmosferici la finitura potrebbe subire nel tempo variazioni di brillantezza e di tono cromatico. I prodotti potrebbero presentare irregolarità superficiali. Si raccomanda di mantenere il manufatto pulito utilizzando un panno di cotone morbido inumidito con acqua tiepida. Non utilizzare prodotti abrasivi, solventi o sostanze sgrassanti perché intaccherebbero l'integrità e le proprietà della superficie dei manufatti. Nella movimentazione del prodotto si raccomanda di maneggiarlo con cura evitando urti e sfregamenti.

Care and maintenance

Despite the durability of the materials, recurrent exposure to the weather may result in variations in the color and brightness of the finish over time. The products may show surface irregularities. It is advisable to keep the products clean, using a soft cotton cloth moistened with warm water. Do not use abrasive products, solvents, or degreasing agents as these would damage the integrity and surface properties of the products. Handle with care, avoiding bumps and rubbing.